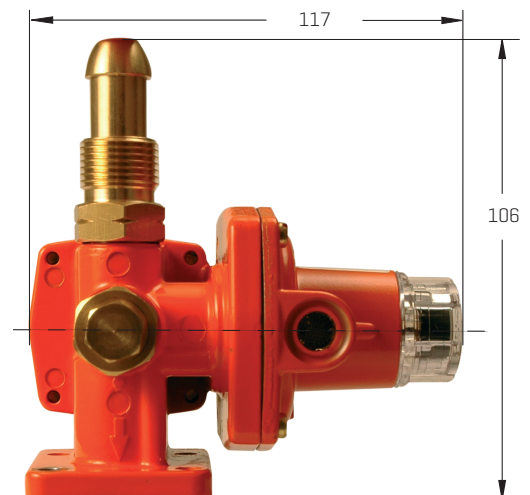
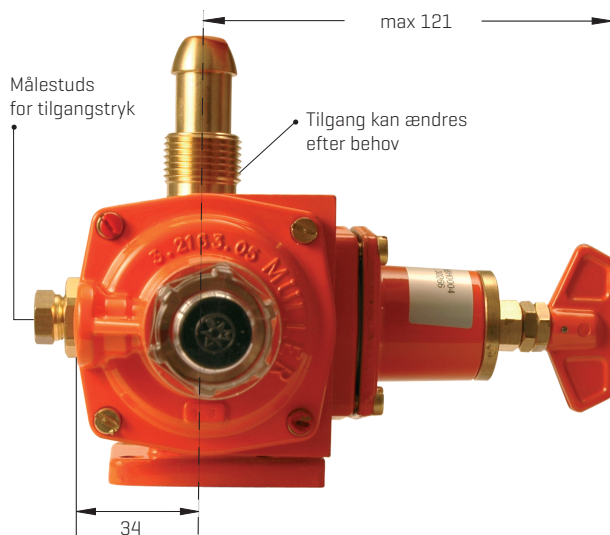


# REGULATOR MED SAV, 130 MBAR



Med lavtryks-SAV 130 mbar

varenr. 30265

#### FORMÅL:

Den kan fungere som 1-trins reduktion sammen med lavtryksregulator (varenr. 30250). Regulatoren kan ligeledes anvendes til 1,6 m<sup>3</sup> og 2,4 m<sup>3</sup> tanke.

#### BESKRIVELSE:

Regulatoren er fremstillet i trykstøbt aluminium og messing. Overfladen er lakeret. Membraner er af syntetisk gummi. Fjedre er rustfrie. Holdemekanisme i SAV-del er kuglelås. Regulatorens overpart er forsynet med åndehuller. SAV-delen er forsynet med indikatorglas til kontrol af åben/lukket.

#### MONTERING:

Kan monteres i alle stillinger undtagen med toppen nedad. Åndehullet skal så vidt muligt vende nedad. Skal beskyttes mod vejrliget fx ved overdækning.

#### TEKNISKE DATA:

Regulator:  
Tilgangstryk: 1,5-16 bar  
Afgangstryk: Justerbar 1-2 bar  
Kapacitet: 10 kg/h  
Tilgang: POL-nippel  
Åndehul: Rp 1/8  
Godkendelse: DG xxxx

**SAV:** Lavtryk, åbningstryk 130 mbar. Seneste lukketryk 140 mbar.  
Temperaturområde: -20° C til 65° C

Afgang: Flange  
Farve: Orange